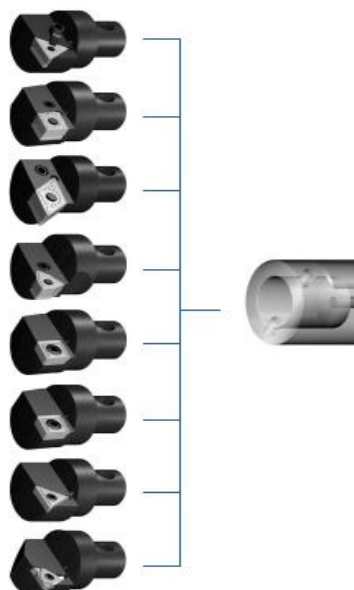
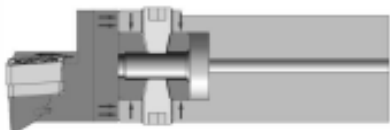
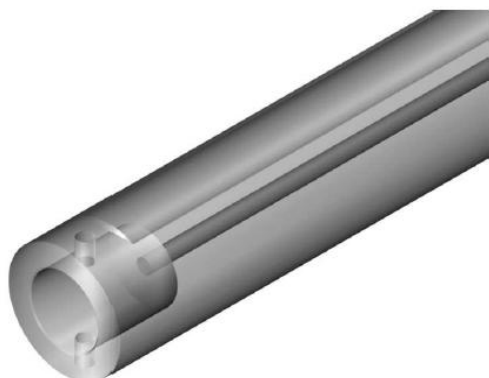
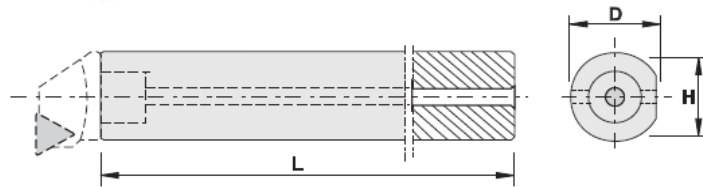


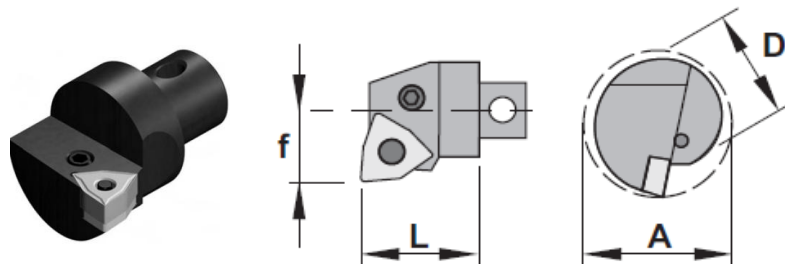
Антивибрационные державки





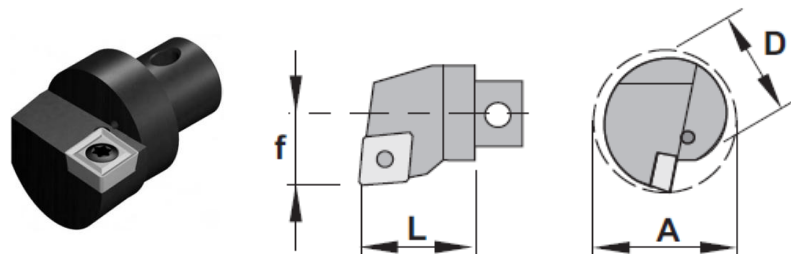
	D	L	H
J20X	20	225	19
J25X	25	270	24
J32X	32	320	31
J40X	40	370	38
J50X	50	510	48
J60X	60	610	58

PWLN R/L
95°



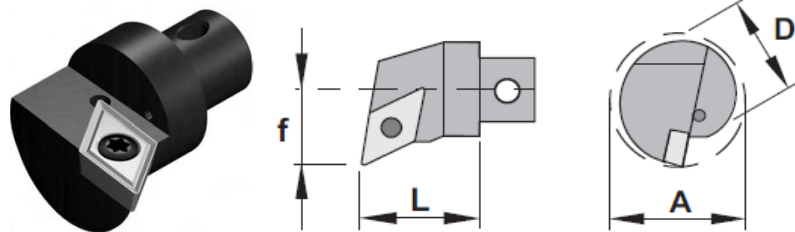
	D	h	h1	L1	Пластина
A32X PWLN R/L 08	32	30	22	40	WNM.. 0804..
A40X PWLN R/L 08	40	30	27	50	WNM.. 0804..
A50X PWLN R/L 08	50	40	35	63	WNM.. 0804..
A60X PWLN R/L 08	60	40	43	80	WNM.. 0804..

SCLC R/L
95°



	D	h	h1	L1	Пластина
A20X SCLC R/L 09	20	25	13	25	СС.. 09Т3..
A25X SCLC R/L 09	25	25	17	32	СС.. 09Т3..
A32X SCLC R/L 12	32	30	22	40	СС.. 1204..
A40X SCLC R/L 12	40	30	27	50	СС.. 1204..
A50X SCLC R/L 12	50	40	35	63	СС.. 1204..
A60X SCLC R/L 12	60	40	43	80	СС.. 1204..

SUCC R/L
93°



	D	h	h1	L1	Пластина
A20X SDUC R/L 11	20	25	13	25	ДС.. 11Т3..
A25X SDUC R/L 11	25	25	17	32	ДС.. 11Т3..
A32X SDUC R/L 11	32	30	22	40	ДС.. 11Т3..
A40X SDUC R/L 11	40	30	27	50	ДС.. 11Т3..
A50X SDUC R/L 11	50	40	35	63	ДС.. 11Т3..
A60X SDUC R/L 11	60	40	43	80	ДС.. 11Т3..