

# Высокопроизводительный фрезерный патрон

## Максимальная надежность процесса

Rocolm представляет свои новые тяжеловесы в области зажима инструмента.

Для обработки в тяжелых условиях чрезвычайно важны твердые и стабильные усилия зажима инструмента. Они гарантируют производительность резания и подачу зубьев в самых сложных условиях с максимальной надежностью.

Благодаря надежным усилиям зажима держатели Rocolm PHK гарантируют безопасность извлечения инструмента даже при высоких осевых усилиях резания и подачи.

Воспользуйтесь преимуществами чрезвычайной жесткости и максимальной соосности (3 мкм при глубине до 3 x D), резко увеличенного объема резания и эффективности.

Обеспечьте такие преимущества, как максимальная безопасность извлечения инструмента, высокая concentricity за счет технологии точного зажима, увеличение объема обработки и срока службы инструмента.

### Обзор свойств

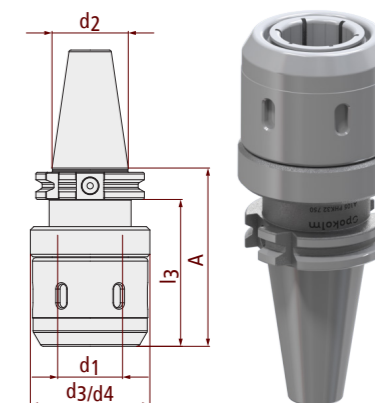
- Высокий зажимной момент до 2000 Нм
- Максимальное отклонение concentricity 3 мкм при 3 x D зажимаемого инструмента
- Доступен как соединение SK40 / 50 и HSK 63/100
- Точная балансировка при G 6,3 15000 мин-1
- Хвостовики инструментов с поверхностью Weldon и без нее могут использоваться напрямую или с сужающими рукавами \*

\* Для зажимных инструментов с цилиндрическим хвостовиком по DIN 1835 Form A+B+E и DIN 6535 Form HB+HE



# SK 40 DIN 69 871 ADB

Ø 20 - Ø 32

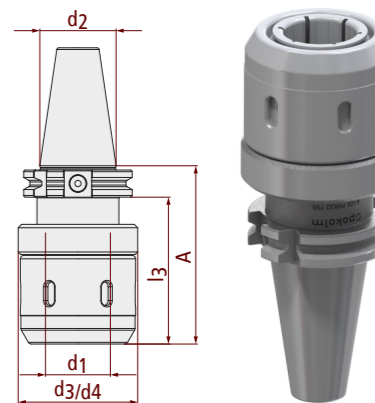


	Артикул	d <sub>1</sub>	l <sub>3</sub>	A	d <sub>3</sub>	d <sub>4</sub>	d <sub>2</sub>	DIN/Form	l <sub>2</sub>	l <sub>1</sub>	Аксессуары	Особенности
Ø 20 - Ø 32	A90 PHK20 750	20	70,9	90	53	53	SK 40	DIN 69871 ADB	-	-	A, B, C, D, G	
	A105 PHK25 750	25	85,9	105	63	63	SK 40	DIN 69871 ADB	-	-	A, B, C, E, H	
	A105 PHK32 750	32	85,9	105	68	68	SK 40	DIN 69871 ADB	-	-	A, B, C, F, H	

Аксессуары	A	B	C	D	E
	KBSK40-69872A	KBSK40-69872B	PHK ZB 01	PHK20 ZB 02	PHK25 ZB 01
	PHK32 ZB 01	PHK20 ZB 01	PHK25/32 ZB 01		

# SK 50 DIN 69 871 ADB

Ø 20 - Ø 32

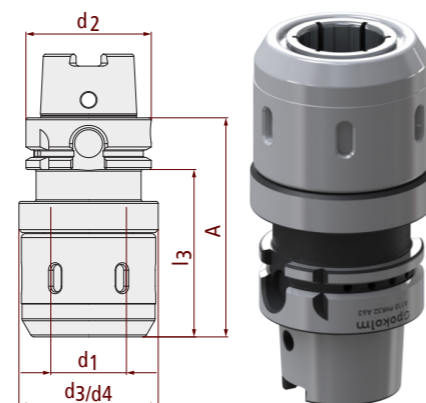


	Артикул	d <sub>1</sub>	l <sub>3</sub>	A	d <sub>3</sub>	d <sub>4</sub>	d <sub>2</sub>	DIN/Form	l <sub>2</sub>	l <sub>1</sub>	Аксессуары	Особенности
Ø 20 - Ø 32	A90 PHK20 710	20	70,9	90	53	53	SK 50	DIN 69871 ADB	-	-	A, B, C, D, G	
	A90 PHK25 710	25	70,9	90	63	63	SK 50	DIN 69871 ADB	-	-	A, B, C, E, H	
	A90 PHK32 710	32	70,9	90	68	70	SK 50	DIN 69871 ADB	-	-	A, B, C, F, H	

Аксессуары	A	B	C	D	E
	KBSK50-69872A	KBSK50-69872B	PHK ZB 01	PHK20 ZB 02	PHK25 ZB 01
	PHK32 ZB 01	PHK20 ZB 01	PHK25/32 ZB 01		

## HSK 63 Form A

Ø 20 - Ø 32

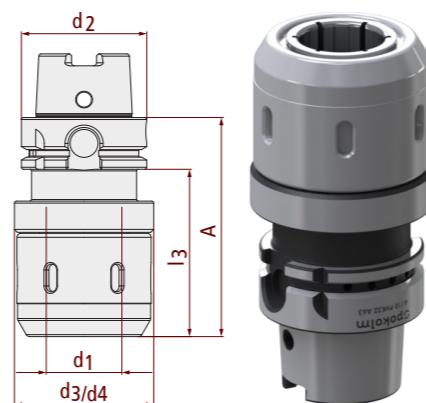


	Артикул	d <sub>1</sub>	l <sub>3</sub>	A	d <sub>3</sub>	d <sub>4</sub>	d <sub>2</sub>	DIN/Form	l <sub>2</sub>	l <sub>1</sub>	Аксессуары	Особенности
Ø 20 - Ø 32	A95 PHK20 A63	20	69	95	53	53	HSK 63	Form A	-	-	A, B, C, F, H	
	A100 PHK25 A63	25	74	100	63	63	HSK 63	Form A	-	-	A, B, C, D, G	
	A110 PHK32 A63	32	84	110	68	68	HSK 63	Form A	-	-	A, B, C, E, H	

Аксессуары	A	B	C	D	E
	KMR-63A	Ключ для HSK63	PHK ZB 01	PHK20 ZB 02	PHK25 ZB 01
	PHK32 ZB 01	PHK20 ZB 01	PHK25/32 ZB 01		

## HSK 100 Form A

Ø 20 - Ø 32

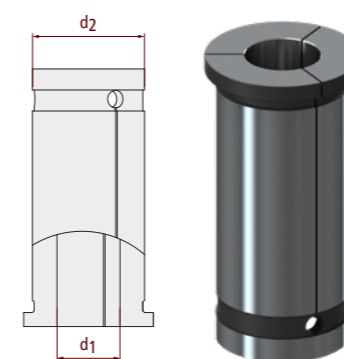


	Артикул	d <sub>1</sub>	l <sub>3</sub>	A	d <sub>3</sub>	d <sub>4</sub>	d <sub>2</sub>	DIN/Form	l <sub>2</sub>	l <sub>1</sub>	Аксессуары	Особенности
Ø 20 - Ø 32	A105 PHK20 A100	20	76	105	53	53	HSK 100	Form A	-	-	A, B, C, D, G	
	A105 PHK25 A100	25	76	105	63	63	HSK 100	Form A	-	-	A, B, C, E, H	
	A105 PHK32 A100	32	76	105	68	68	HSK 100	Form A	-	-	A, B, C, F, H	

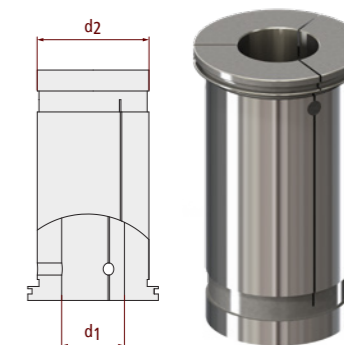
Аксессуары	A	B	C	D	E
	KMR-100A	Ключ для HSK100	PHK ZB 01	PHK20 ZB 02	PHK25 ZB 01
	PHK32 ZB 01	PHK20 ZB 01	PHK25/32 ZB 01		

## Переходная втулка

для высокопроизводительного фрезерного патрона PHK Ø 20



	Артикул	d <sub>1</sub>	d <sub>2</sub>	Особенности
Без СОЖ	PHK20 6	6	20	
	PHK20 8	8	20	
	PHK20 10	10	20	
	PHK20 12	12	20	
	PHK20 14	14	20	
	PHK20 16	16	20	



	Артикул	d <sub>1</sub>	d <sub>2</sub>	Особенности
С СОЖ	PHK20 3 IC	3	20	
	PHK20 4 IC	4	20	
	PHK20 5 IC	5	20	
	PHK20 6 IC	6	20	
	PHK20 8 IC	8	20	
	PHK20 10 IC	10	20	
	PHK20 12 IC	12	20	
	PHK20 14 IC	14	20	
	PHK20 16 IC	16	20	

## Переходная втулка

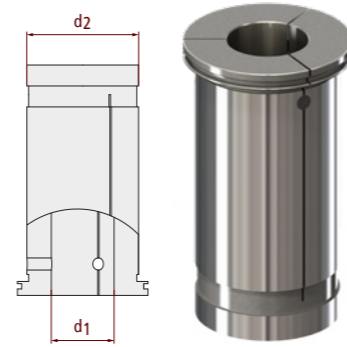
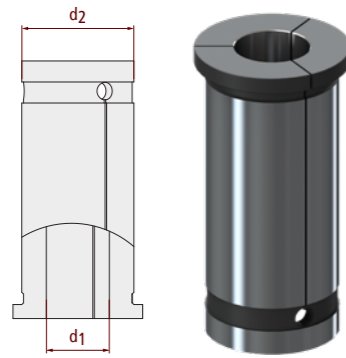
для высокопроизводительного фрезерного патрона PHK Ø 25

	Артикул	d <sub>1</sub>	d <sub>2</sub>	Особенности
Без СОЖ	PHK25 6	6	25	
	PHK25 8	8	25	
	PHK25 10	10	25	
	PHK25 12	12	25	
	PHK25 14	14	25	
	PHK25 16	16	25	
	PHK25 18	18	25	
PHK25 20	20	25		

	Артикул	d <sub>1</sub>	d <sub>2</sub>	Особенности
С СОЖ	PHK25 3 IC	3	25	
	PHK25 4 IC	4	25	
	PHK25 5 IC	5	25	
	PHK25 6 IC	6	25	
	PHK25 8 IC	8	25	
	PHK25 10 IC	10	25	
	PHK25 12 IC	12	25	
	PHK25 14 IC	14	25	
	PHK25 16 IC	16	25	
	PHK25 18 IC	18	25	
PHK25 20 IC	20	25		

## Переходная втулка

для высокопроизводительного фрезерного патрона РНК Ø 32



	Артикул	d <sub>1</sub>	d <sub>2</sub>	Особенности
БЕЗ СОЖ	PHK32 6	6	32	✓ HSC
	PHK32 8	8	32	✓ HSC
	PHK32 10	10	32	✓ HSC
	PHK32 12	12	32	✓ HSC
	PHK32 14	14	32	✓ HSC
	PHK32 16	16	32	✓ HSC
	PHK32 18	18	32	✓ HSC
	PHK32 20	20	32	✓ HSC
	PHK32 25	25	32	✓ HSC

	Артикул	d <sub>1</sub>	d <sub>2</sub>	Особенности
СОЖ	PHK32 3 IC	3	32	✓ HSC
	PHK32 4 IC	4	32	✓ HSC
	PHK32 5 IC	5	32	✓ HSC
	PHK32 6 IC	6	32	✓ HSC
	PHK32 8 IC	8	32	✓ HSC
	PHK32 10 IC	10	32	✓ HSC
	PHK32 12 IC	12	32	✓ HSC
	PHK32 14 IC	14	32	✓ HSC
	PHK32 16 IC	16	32	✓ HSC
	PHK32 18 IC	18	32	✓ HSC
	PHK32 20 IC	20	32	✓ HSC
PHK32 25 IC	25	32	✓ HSC	

## Аксессуары

	Артикул	Описание				
<b>Трубка подачи СОЖ для оснастки HSK</b>						
	KMR-63A	Трубка подачи СОЖ для HSK-оснастки	для HSK 63	Form A + E		
	KMR-100A	Трубка подачи СОЖ для HSK-оснастки	для HSK 100	Form A		
<b>Ключи для трубки подачи охлаждающей жидкости</b>						
	Ключ для HSK63	Ключ для трубки подачи охлаждающей жидкости	HSK 63			
	Ключ для HSK100	Ключ для трубки подачи охлаждающей жидкости	HSK 100			
<b>Тянущая штанга с канавкой под уплотнительное кольцо</b>						
	KBSK40-69872A	Тянущая штанга со сквозным отверстием	SK 40	DIN 69 872 A	с канавкой под уплотнительное кольцо	
	KBSK50-69872A	Тянущая штанга со сквозным отверстием	SK 50	DIN 69 872 A	с канавкой под уплотнительное кольцо	
<b>Тянущая штанга с канавкой под уплотнительное кольцо</b>						
	KBSK40-69872B	Тянущая штанга без сквозного отверстия	SK 40	DIN 69 872 B	с канавкой под уплотнительное кольцо	
	KBSK50-69872B	Тянущая штанга без сквозного отверстия	SK 50	DIN 69 872 B	с канавкой под уплотнительное кольцо	
<b>Извлекающий инструмент РНК</b>						
	PHK ZB 01	Извлекающий инструмент сужающих рукавов для системы РНК				
<b>Установочный винт РНК</b>						
	PHK20 ZB 02	Установочный винт РНК20 для высокопроизводительного фрезерного патрона				
	PHK25 ZB 01	Установочный винт РНК20 для высокопроизводительного фрезерного патрона				
	PHK32 ZB 01	Установочный винт РНК20 для высокопроизводительного фрезерного патрона				
<b>Гаечный ключ РНК</b>						
	PHK20 ZB 01	Ключ для зажимных гаек РНК 20				
	PHK25/32 ZB 01	Ключ для зажимных гаек РНК 25 и РНК 32				