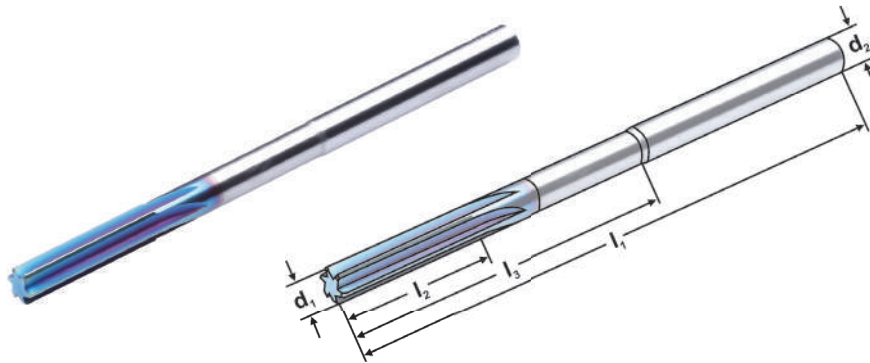




VHM NC Maschinenreibahlen H7 für Durchgangsbohrungen

Solid carbide NC machine reamers H7 for through holes
Carbure Alésoir NC machine H7 trou de passage



H 7	AlTiCrN HX
≤ 65 HRC	MG Carbide
Form A	

P	H	M	K	N	S
●	●	○	●	○	○

Bestell Nr. Order no. Référence	d ₁ H7	l ₂	l ₃	l ₁	d ₂	Zähne Teeth dent
RS600.0100	1,00	6,00	20,00	60,00	3,00	3
RS600.0197	1,97	15,00	30,00	60,00	3,00	4
RS600.0198	1,98	15,00	30,00	60,00	3,00	4
RS600.0199	1,99	15,00	30,00	60,00	3,00	4
RS600.0200	2,00	15,00	30,00	60,00	3,00	4
RS600.0201	2,01	15,00	30,00	60,00	3,00	4
RS600.0202	2,02	15,00	30,00	60,00	3,00	4
RS600.0203	2,03	15,00	30,00	60,00	3,00	4
RS600.0296	2,96	15,00	30,00	60,00	3,00	4
RS600.0297	2,97	15,00	30,00	60,00	3,00	4
RS600.0298	2,98	15,00	30,00	60,00	3,00	4
RS600.0299	2,99	15,00	30,00	60,00	3,00	4
RS600.0300	3,00	15,00	30,00	60,00	3,00	4
RS600.0301	3,01	15,00	30,00	60,00	3,00	4
RS600.0302	3,02	15,00	30,00	60,00	3,00	4
RS600.0303	3,03	15,00	30,00	60,00	3,00	4
RS600.0304	3,04	15,00	30,00	60,00	3,00	4
RS600.0305	3,05	15,00	30,00	60,00	3,00	4
RS600.0396	3,96	18,00	40,00	80,00	6,00	4
RS600.0397	3,97	18,00	40,00	80,00	6,00	4
RS600.0398	3,98	18,00	40,00	80,00	6,00	4
RS600.0399	3,99	18,00	40,00	80,00	6,00	4
RS600.0400	4,00	18,00	40,00	80,00	6,00	4
RS600.0401	4,01	18,00	40,00	80,00	6,00	4
RS600.0402	4,02	18,00	40,00	80,00	6,00	4
RS600.0403	4,03	18,00	40,00	80,00	6,00	4
RS600.0404	4,04	18,00	40,00	80,00	6,00	4
RS600.0405	4,05	18,00	40,00	80,00	6,00	4
RS600.0497	4,97	26,00	60,00	100,00	6,00	6
RS600.0498	4,98	26,00	60,00	100,00	6,00	6
RS600.0499	4,99	26,00	60,00	100,00	6,00	6

Bestell Nr. Order no. Référence	d ₁ H7	l ₂	l ₃	l ₁	d ₂	Zähne Teeth dent
RS600.0500	5,00	26,00	60,00	100,00	6,00	6
RS600.0501	5,01	26,00	60,00	100,00	6,00	6
RS600.0502	5,02	26,00	60,00	100,00	6,00	6
RS600.0503	5,03	26,00	60,00	100,00	6,00	6
RS600.0596	5,96	26,00	60,00	100,00	6,00	6
RS600.0597	5,97	26,00	60,00	100,00	6,00	6
RS600.0598	5,98	26,00	60,00	100,00	6,00	6
RS600.0599	5,99	26,00	60,00	100,00	6,00	6
RS600.0600	6,00	26,00	60,00	100,00	6,00	6
RS600.0601	6,01	26,00	60,00	100,00	6,00	6
RS600.0602	6,02	26,00	60,00	100,00	6,00	6
RS600.0603	6,03	26,00	60,00	100,00	6,00	6
RS600.0797	7,97	36,00	75,00	118,00	8,00	6
RS600.0798	7,98	36,00	75,00	118,00	8,00	6
RS600.0799	7,99	36,00	75,00	118,00	8,00	6
RS600.0800	8,00	36,00	75,00	118,00	8,00	6
RS600.0801	8,01	36,00	75,00	118,00	8,00	6
RS600.0802	8,02	36,00	75,00	118,00	8,00	6
RS600.0803	8,03	36,00	75,00	118,00	8,00	6
RS600.0997	9,97	36,00	90,00	135,00	10,00	6
RS600.0998	9,98	36,00	90,00	135,00	10,00	6
RS600.0999	9,99	36,00	90,00	135,00	10,00	6
RS600.1000	10,00	36,00	90,00	135,00	10,00	6
RS600.1001	10,01	36,00	90,00	135,00	10,00	6
RS600.1002	10,02	36,00	90,00	135,00	10,00	6
RS600.1003	10,03	36,00	90,00	135,00	10,00	6
RS600.1197	11,97	45,00	100,00	150,00	12,00	6
RS600.1198	11,98	45,00	100,00	150,00	12,00	6
RS600.1199	11,99	45,00	100,00	150,00	12,00	6
RS600.1200	12,00	45,00	100,00	150,00	12,00	6
RS600.1201	12,01	45,00	100,00	150,00	12,00	6
RS600.1202	12,02	45,00	100,00	150,00	12,00	6
RS600.1203	12,03	45,00	100,00	150,00	12,00	6

Schnittdaten

Cutting data

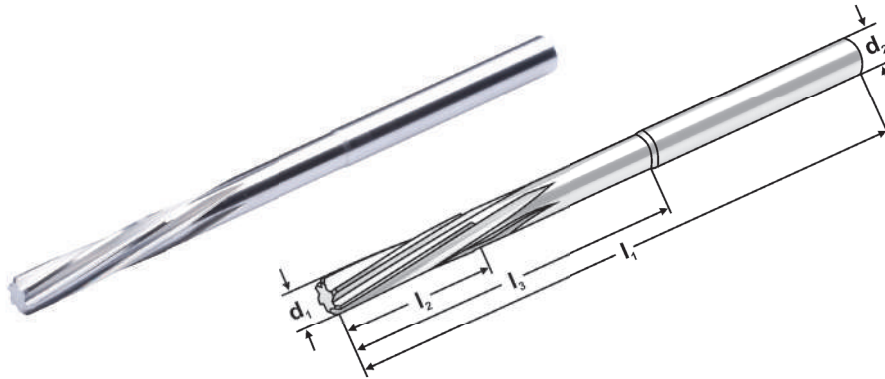
Données de coupe

Materialgruppen Material groups Groupes matières	P		H				K			
	Wenig legierter Stahl <1400 N/mm Low-alloyed steel <1400 N/mm Acier faible allié <1400N/mm		Stahl 45-55HRC Steel 45-55HRC Acier 45-55HRC		Stahl 55-60 HRC Steel 55-60 HRC Acier 55-60 HRC		Stahl 60-65 HRC Steel 60-65 HRC Acier 60-65 HRC		Gusseisen Cast Iron Fonte	
Vc m/min	8-15		8-10		6-8		4-6		15-20	
f mm/U 1,0-2,99	0,025	0,035	0,030	0,050	0,020	0,030	0,020	0,030	0,060	0,090
f mm/U 3,0-5,99	0,035	0,090	0,050	0,120	0,030	0,075	0,030	0,075	0,090	0,180
f mm/U 6,0-7,99	0,090	0,100	0,120	0,150	0,075	0,090	0,075	0,090	0,180	0,250
f mm/U 8,0-9,99	0,100	0,120	0,150	0,160	0,090	0,100	0,090	0,100	0,250	0,260
f mm/U 10,0-12,0	0,120	0,140	0,160	0,170	0,100	0,110	0,100	0,110	0,260	0,280



VHM NC Maschinenreibahlen für Sacklochbohrungen

Solid carbide NC machine reamers for blind holes
Carbure Alésoir NC machine filetage trou borgne



MG
Carbide

Tol.
0/+0,005

Coating
Blank

Form
B



P	H	M	K	N	S
●	●	○	●	○	○

Bestell Nr. Order no. Référence	0/+0,005 d ₁ H7	l ₂	l ₃	l ₁	d ₂	Zähne Teeth dent
RS700.0095	0,95	10,00	25,00	50,00	3,00	4
RS700.0096	0,96	10,00	25,00	50,00	3,00	4
RS700.0097	0,97	10,00	25,00	50,00	3,00	4
RS700.0098	0,98	10,00	25,00	50,00	3,00	4
RS700.0099	0,99	10,00	25,00	50,00	3,00	4
RS700.0100	1,00	10,00	25,00	50,00	3,00	4
RS700.0101	1,01	10,00	25,00	50,00	3,00	4
RS700.0102	1,02	10,00	25,00	50,00	3,00	4
RS700.0103	1,03	10,00	25,00	50,00	3,00	4
RS700.0104	1,04	10,00	25,00	50,00	3,00	4
RS700.0105	1,05	10,00	25,00	50,00	3,00	4
RS700.0195	1,95	10,00	25,00	60,00	3,00	4
RS700.0196	1,96	10,00	25,00	60,00	3,00	4
RS700.0197	1,97	10,00	25,00	60,00	3,00	4
RS700.0198	1,98	10,00	25,00	60,00	3,00	4
RS700.0199	1,99	10,00	25,00	60,00	3,00	4
RS700.0200	2,00	10,00	25,00	60,00	3,00	4
RS700.0201	2,01	10,00	25,00	60,00	3,00	4
RS700.0202	2,02	10,00	25,00	60,00	3,00	4
RS700.0203	2,03	10,00	25,00	60,00	3,00	4
RS700.0204	2,04	10,00	25,00	60,00	3,00	4
RS700.0205	2,05	10,00	25,00	60,00	3,00	4
RS700.0295	2,95	18,00	30,00	60,00	3,00	4
RS700.0296	2,96	18,00	30,00	60,00	3,00	4
RS700.0297	2,97	18,00	30,00	60,00	3,00	4
RS700.0298	2,98	18,00	30,00	60,00	3,00	4
RS700.0299	2,99	18,00	30,00	60,00	3,00	4
RS700.0300	3,00	18,00	30,00	60,00	3,00	4
RS700.0301	3,01	18,00	30,00	60,00	3,00	4
RS700.0302	3,02	18,00	30,00	60,00	3,00	4
RS700.0303	3,03	18,00	30,00	60,00	3,00	4

Bestell Nr. Order no. Référence	0/+0,005 d ₁ H7	l ₂	l ₃	l ₁	d ₂	Zähne Teeth dent
RS700.0304	3,04	18,00	30,00	60,00	3,00	4
RS700.0305	3,05	18,00	30,00	60,00	3,00	4
RS700.0395	3,95	18,00	40,00	80,00	6,00	6
RS700.0396	3,96	18,00	40,00	80,00	6,00	6
RS700.0397	3,97	18,00	40,00	80,00	6,00	6
RS700.0398	3,98	18,00	40,00	80,00	6,00	6
RS700.0399	3,99	18,00	40,00	80,00	6,00	6
RS700.0400	4,00	18,00	40,00	80,00	6,00	6
RS700.0401	4,01	18,00	40,00	80,00	6,00	6
RS700.0402	4,02	18,00	40,00	80,00	6,00	6
RS700.0403	4,03	18,00	40,00	80,00	6,00	6
RS700.0404	4,04	18,00	40,00	80,00	6,00	6
RS700.0405	4,05	18,00	40,00	80,00	6,00	6
RS700.0495	4,95	26,00	60,00	100,00	6,00	6
RS700.0496	4,96	26,00	60,00	100,00	6,00	6
RS700.0497	4,97	26,00	60,00	100,00	6,00	6
RS700.0498	4,98	26,00	60,00	100,00	6,00	6
RS700.0499	4,99	26,00	60,00	100,00	6,00	6
RS700.0500	5,00	26,00	60,00	100,00	6,00	6
RS700.0501	5,01	26,00	60,00	100,00	6,00	6
RS700.0502	5,02	26,00	60,00	100,00	6,00	6
RS700.0503	5,03	26,00	60,00	100,00	6,00	6
RS700.0504	5,04	26,00	60,00	100,00	6,00	6
RS700.0505	5,05	26,00	60,00	100,00	6,00	6
RS700.0595	5,95	26,00	60,00	108,00	6,00	6
RS700.0596	5,96	26,00	60,00	108,00	6,00	6
RS700.0597	5,97	26,00	60,00	108,00	6,00	6
RS700.0598	5,98	26,00	60,00	108,00	6,00	6
RS700.0599	5,99	26,00	60,00	108,00	6,00	6
RS700.0600	6,00	26,00	60,00	108,00	6,00	6
RS700.0601	6,01	26,00	60,00	108,00	6,00	6
RS700.0602	6,02	26,00	60,00	108,00	6,00	6
RS700.0603	6,03	26,00	60,00	108,00	6,00	6
RS700.0604	6,04	26,00	60,00	108,00	6,00	6
RS700.0605	6,05	26,00	60,00	108,00	6,00	6
RS700.0695	6,95	36,00	75,00	118,00	8,00	6
RS700.0696	6,96	36,00	75,00	118,00	8,00	6
RS700.0697	6,97	36,00	75,00	118,00	8,00	6
RS700.0698	6,98	36,00	75,00	118,00	8,00	6
RS700.0699	6,99	36,00	75,00	118,00	8,00	6
RS700.0700	7,00	36,00	75,00	118,00	8,00	6
RS700.0701	7,01	36,00	75,00	118,00	8,00	6
RS700.0702	7,02	36,00	75,00	118,00	8,00	6
RS700.0703	7,03	36,00	75,00	118,00	8,00	6
RS700.0704	7,04	36,00	75,00	118,00	8,00	6
RS700.0705	7,05	36,00	75,00	118,00	8,00	6
RS700.0795	7,95	36,00	75,00	118,00	8,00	6
RS700.0796	7,96	36,00	75,00	118,00	8,00	6
RS700.0797	7,97	36,00	75,00	118,00	8,00	6
RS700.0798	7,98	36,00	75,00	118,00	8,00	6
RS700.0799	7,99	36,00	75,00	118,00	8,00	6

Bestell Nr. Order no. Référence	0/+0,005 d ₁ H7	l ₂	l ₃	l ₁	d ₂	Zähne Teeth dent
RS700.0800	8,00	36,00	75,00	118,00	8,00	6
RS700.0801	8,01	36,00	75,00	118,00	8,00	6
RS700.0802	8,02	36,00	75,00	118,00	8,00	6
RS700.0803	8,03	36,00	75,00	118,00	8,00	6
RS700.0804	8,04	36,00	75,00	118,00	8,00	6
RS700.0805	8,05	36,00	75,00	118,00	8,00	6
RS700.0895	8,95	36,00	90,00	135,00	10,00	6
RS700.0896	8,96	36,00	90,00	135,00	10,00	6
RS700.0897	8,97	36,00	90,00	135,00	10,00	6
RS700.0898	8,98	36,00	90,00	135,00	10,00	6
RS700.0899	8,99	36,00	90,00	135,00	10,00	6
RS700.0900	9,00	36,00	90,00	135,00	10,00	6
RS700.0901	9,01	36,00	90,00	135,00	10,00	6
RS700.0902	9,02	36,00	90,00	135,00	10,00	6
RS700.0903	9,03	36,00	90,00	135,00	10,00	6
RS700.0904	9,04	36,00	90,00	135,00	10,00	6
RS700.0905	9,05	36,00	90,00	135,00	10,00	6
RS700.0995	9,95	36,00	90,00	135,00	10,00	6
RS700.0996	9,96	36,00	90,00	135,00	10,00	6
RS700.0997	9,97	36,00	90,00	135,00	10,00	6
RS700.0998	9,98	36,00	90,00	135,00	10,00	6
RS700.0999	9,99	36,00	90,00	135,00	10,00	6
RS700.1000	10,00	36,00	90,00	135,00	10,00	6
RS700.1001	10,01	36,00	90,00	135,00	10,00	6
RS700.1002	10,02	36,00	90,00	135,00	10,00	6
RS700.1003	10,03	36,00	90,00	135,00	10,00	6
RS700.1004	10,04	36,00	90,00	135,00	10,00	6
RS700.1005	10,05	36,00	90,00	135,00	10,00	6
RS700.1095	10,95	45,00	105,00	150,00	12,00	6
RS700.1096	10,96	45,00	105,00	150,00	12,00	6
RS700.1097	10,97	45,00	105,00	150,00	12,00	6
RS700.1098	10,98	45,00	105,00	150,00	12,00	6
RS700.1099	10,99	45,00	105,00	150,00	12,00	6
RS700.1100	11,00	45,00	105,00	150,00	12,00	6
RS700.1101	11,01	45,00	105,00	150,00	12,00	6
RS700.1102	11,02	45,00	105,00	150,00	12,00	6
RS700.1103	11,03	45,00	105,00	150,00	12,00	6
RS700.1104	11,04	45,00	105,00	150,00	12,00	6
RS700.1105	11,05	45,00	105,00	150,00	12,00	6
RS700.1195	11,95	45,00	105,00	150,00	12,00	6
RS700.1196	11,96	45,00	105,00	150,00	12,00	6
RS700.1197	11,97	45,00	105,00	150,00	12,00	6
RS700.1198	11,98	45,00	105,00	150,00	12,00	6
RS700.1199	11,99	45,00	105,00	150,00	12,00	6
RS700.1200	12,00	45,00	105,00	150,00	12,00	6
RS700.1201	12,01	45,00	105,00	150,00	12,00	6
RS700.1202	12,02	45,00	105,00	150,00	12,00	6
RS700.1203	12,03	45,00	105,00	150,00	12,00	6
RS700.1204	12,04	45,00	105,00	150,00	12,00	6
RS700.1205	12,05	45,00	105,00	150,00	12,00	6

Cutting data

Données de coupe

Materialgruppen Material groups Groupes matières		Vc m/min	f mm/U Ø 0,1-2,99	f mm/U Ø 3,0-5,99	f mm/U Ø 6,0-9,99	f mm/U Ø 10,0-15,99	f mm/U Ø 16,0-20,0
P	Legierter Stahl <500 N/mm <i>Alloyed steel <500 N/mm</i> Acier allié <500 N/mm	30-40	0,080-0,100	0,100-0,150	0,150-0,200	0,200-0,250	0,250-0,300
	Legierter Stahl <700 N/mm <i>Alloyed steel <700 N/mm</i> Acier allié <700 N/mm	25-35	0,080-0,100	0,100-0,150	0,150-0,200	0,200-0,250	0,250-0,300
	Legierter Stahl <850 N/mm <i>Alloyed steel <850 N/mm</i> Acier allié <850 N/mm	25-35	0,080-0,100	0,100-0,150	0,150-0,200	0,200-0,250	0,250-0,300
	Legierter Stahl <1000 N/mm <i>Alloyed steel <1000 N/mm</i> Acier allié <1000 N/mm	25-35	0,600-0,080	0,080-0,100	0,100-0,140	0,140-0,200	0,200-0,300
	Legierter Stahl <1400 N/mm <i>Alloyed steel <1400 N/mm</i> Acier allié <1400 N/mm	10-15	0,060-0,080	0,080-0,100	0,100-0,140	0,140-0,200	0,200-0,300
M	Edelstahl <i>Stainless Steel</i> Acier inoxydable	10-15	0,060-0,080	0,080-0,100	0,100-0,140	0,140-0,200	0,200-0,300
K	Gusseisen <i>Cast Iron</i> Fonte	12-20	0,120-0,180	0,180-0,200	0,200-0,230	0,230-0,300	0,300-0,350
N	Kupfer <i>Copper</i> Cuivre	20-30	0,150-0,200	0,200-0,250	0,250-0,320	0,320-0,400	0,400-0,450
S	Titanium <i>Titanium</i> Titane	5-10	0,060-0,080	0,080-0,100	0,100-0,140	0,140-0,200	0,200-0,300